

Moteur

Marque / Modèle	Perkins / 1104C-44T
Norme	UE Phase II et EPA Tier 2
Aspiration	Turbocompressé
Nombre de cylindres	4.0
Cylindrée	4.40 L
Puissance brute nominale (ISO 14396)	74.5 kW
Puissance brute nominale (ISO 14396)	100.0 HP
Régime nominal	2200.0 RPM
Couple maximum à 1 t350 tr/min	408.0 Nm
Carburant	Diesel
Refroidissement	Liquide
Valeur de référence - Puissance nette à 2200 tr/min :	69,5 kW

Système électrique

Batterie	12 V 120 Ah
Démarrreur	3.2 kW

Transmission

Marque / Modèle	ZF
Type	Changement de puissance
2 ^{ème} Rapport avant/arrière	11.0/12.0 km/h
3 ^{ème} Rapport avant/arrière	26.0/30.0 km/h
4 ^{ème} Rapport avant/arrière	40.0/0.0 km/h

Essieu avant

Type	4 roues motrices
Glissement limité	Standard
Oscillation	20°

Essieu arrière

Marque	ZF
Blocage de différentiel	Standard

Système hydraulique

Système	À centre ouvert
Pompe	Pompe à engrenage en tandem
Flux	90.0 + 64.0 L/min
Pression du système	220.00 bar
Commandes de la pelle rétro	Leviers mécaniques
Commandes de la chargeuse	Levier mécanique

Direction

Type	2 roues avant directrices
Rayon de braquage (sans freinage), à l'extérieur des pneus avant	9500.0 mm
Rayon de braquage (sans freinage), à l'extérieur du godet de la chargeuse	12320.0 mm

Freins

Service	Frein multidisque immergé commandé par deux pédales
Stationnement	Commande mécanique sur l'essieu arrière

Poids opérationnels

Machine de base	7800 kg
-----------------	---------

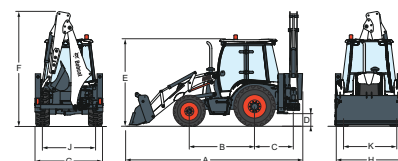
Pneus

4 roues motrices avant	12,5-18
Arrière	16,9-28

Équipement de série

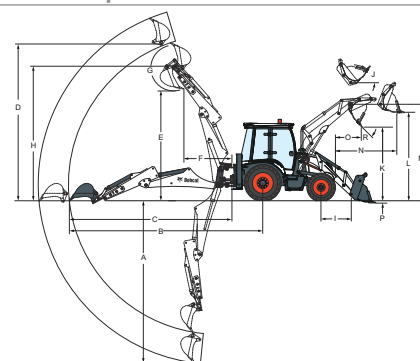
XXXCabine fermée ROPS / FOPS avec ventilateurSiège à suspension mécanique avec ceinture de sécuritéAccoudoirPare-soleilTapis de solColonne de direction inclinéeBouton sur le volantPare-brise teinté et essuie-glaceVitre arrière teintée et essuie-glace6 feux de travail (2 avant, 4 arrière)Compartiment de rangement latéralRétroviseurs externesRadio / lecteur CDGyrophareAvertisseur sonoreAlarme de reculChauffageChauffage de la vitre arrièreGodet de pelle rétro de 600 mmTableaux de bord entièrement équipéGodet universel pour chargeuse

Dimensions



(A)	5950.0 mm	(F)	3900.0 mm
(B)	2180.0 mm	(G)	2280.0 mm
(C)	1300.0 mm	(H)	2280.0 mm
(D)	380.0 mm	(J)	1770.0 mm
(E)	2900.0 mm	(K)	1895.0 mm

Cinématique de travail



(A)	1220.0 mm	(J)	59°
(B)		(K)	2810.0 mm
(C)		(L)	3280.0 mm
(D)		(M)	3520.0 mm
(E)		(N)	1070.0 mm
(F)		(O)	620.0 mm
(G)		(P)	115.0 mm
(H)		(R)	45°

Performances de la chargeuse

Performances de la pelle rétro

Options

Climatisation	Suspension (Ride Control)
Canopy ROPS/FOPS	

Accessoires en option

Pelle rétro
Conduites pour marteau hydraulique
Différentes tailles de godets pour pelle rétro
Marteau hydraulique
Flèche télescopique
Chargeuse
Godet 6 en 1 pour chargeuse
Fourches à palettes